

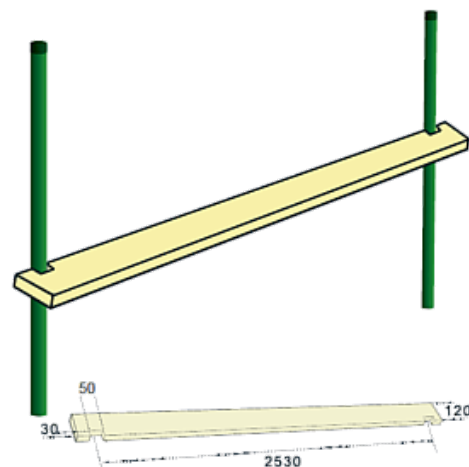
NÁVOD SVAŘOVANÉ PANELE

A. INSTALACE V PŘÍMÉM SMĚRU

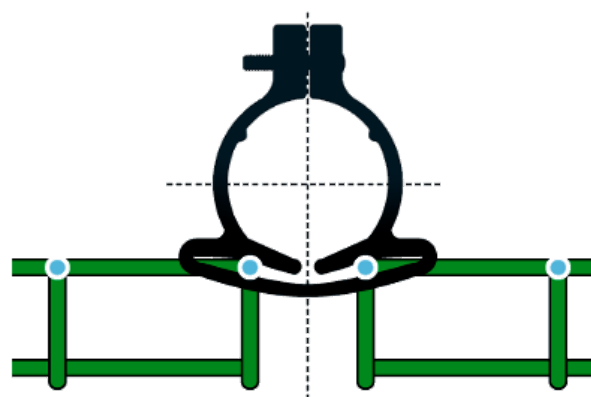
V uzavřené vytyčené budoucí trase oplocení se připravují díry o průměru od 15 do 23 cm pro sloupky a vzpěry ve vzdálenosti 2,53 metru od sebe. Díry musí sahat do nezamrzlé hloubky, a to nejméně 60 cm.

Ideální je použití sloupků Damiplast® s odpovídající výškou. Sloupky se u svařovaných panelů nerozlišují na koncové a průběžné a taktéž nemusí být opatřeny vzpěrou.

K přesnému rozmístění sloupků může pomoci dřevěná šablona s vyřezanými otvory pro sloupky ve správné vzdálenosti. U svařovaných panelů je velmi důležitá přesnost umístění a vyrovnaní sloupků. Zabetonované sloupky musí být přesně zarovnaný směrově, výškově a jejich vzdálenost od sebe musí být přesná. Beton je nutné nechat před osazením panely řádně zaschnout!

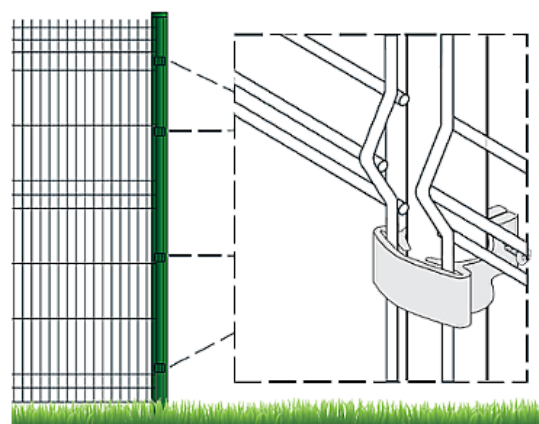


Na řádně zabetonové a ztuhlé sloupky postupně upevníme svařované panely tak, že krajním okem panelu přes svislý drát se navleče objímka, která se následně přetáhne přes kulatý sloupek. Mezi čelistmi objímky však musí být sevřen svislý drát panelu. Pro sevření objímky doporučujeme využití například sika kleští. V okamžiku, kdy se přiblíží konce objímky k sobě se vloží šroub s matkou a silně dotáhne. Tímto způsobem se připevní všechny potřebné objímky ke sloupkům v počtu, který je doporučen. Úchytka by měla být umístěna vždy těsně pod vodorovným drátem.



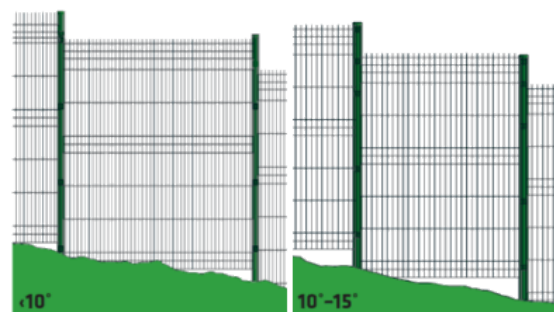
Výška panelu	Počet objímek
1030 mm	3
1230 mm	4
1430 a 1530 mm	4
1630 a 1730 mm	5
1830 mm	5
2030 mm	6

** U rohových sloupků je počet úchytek vyšší*



B. INSTALACE PANELU PŘI ZMĚNĚ SMĚRU

Oplocení v rohu (jakákoliv změna směru trasy oplocení) se montuje identicky jako oplocení bez změny směru. Je tu však jedna výjima - vzdálenost rohového sloupku od sousedních sloupků je 251 cm na střed sloupku



C. INSTALACE PANELU VE SVAHU

Svařované panely mohou být instalovány pouze ve vodorovné pozici. Tím pádem panel nemůže kopírovat terén ani se mu přizpůsobit. Při vodorovné instalaci ve svahu se sousední panely na sloupku vzájemně výškově oddělí a vzniknou dva zuby - horní a spodní. V tomto případě je zapotřebí zvýšit počet úchytek panelu o 2 kusy. Pamatujte také na zvolení vyššího sloupku dle odskoku, ten by však neměl být vyšší jak 20 cm.

D. INSTALACE KONCOVÝCH PANELŮ

Panely je možné zkracovat dle potřeby a to vždy v násobku vzdálenosti vertikálních drátů. Instalace je shodná se standardním panelem.

E. PANELY S PODHRABOVÝMI DESKAMI

Při instalaci panelů s podhrabovými deskami se pro vložení desek mezi sloupky používají průběžné či koncové držáky podhrabových desek. Držáky budou na sloupku připevněny samořeznými šrouby. Desky se poté volně uloží do držáků. Instalace posléze probíhá totožně jako standardní panel. Pozor, sloupek je potřeba zakoupit vyšší o rozměr podhrabové desky.



F. PROTIPŘELEZOVÉ PRVKY

Panely lze opatřit protipřelezovými prvky, jako jsou žiletkové pásy či ostnaté dráty. Sloupky se osadí bavolety a na něj se nainstalují žiletkové pásy či 3 řady ostnatého drátu.

Co potřebujete ke stavbě plotu?

